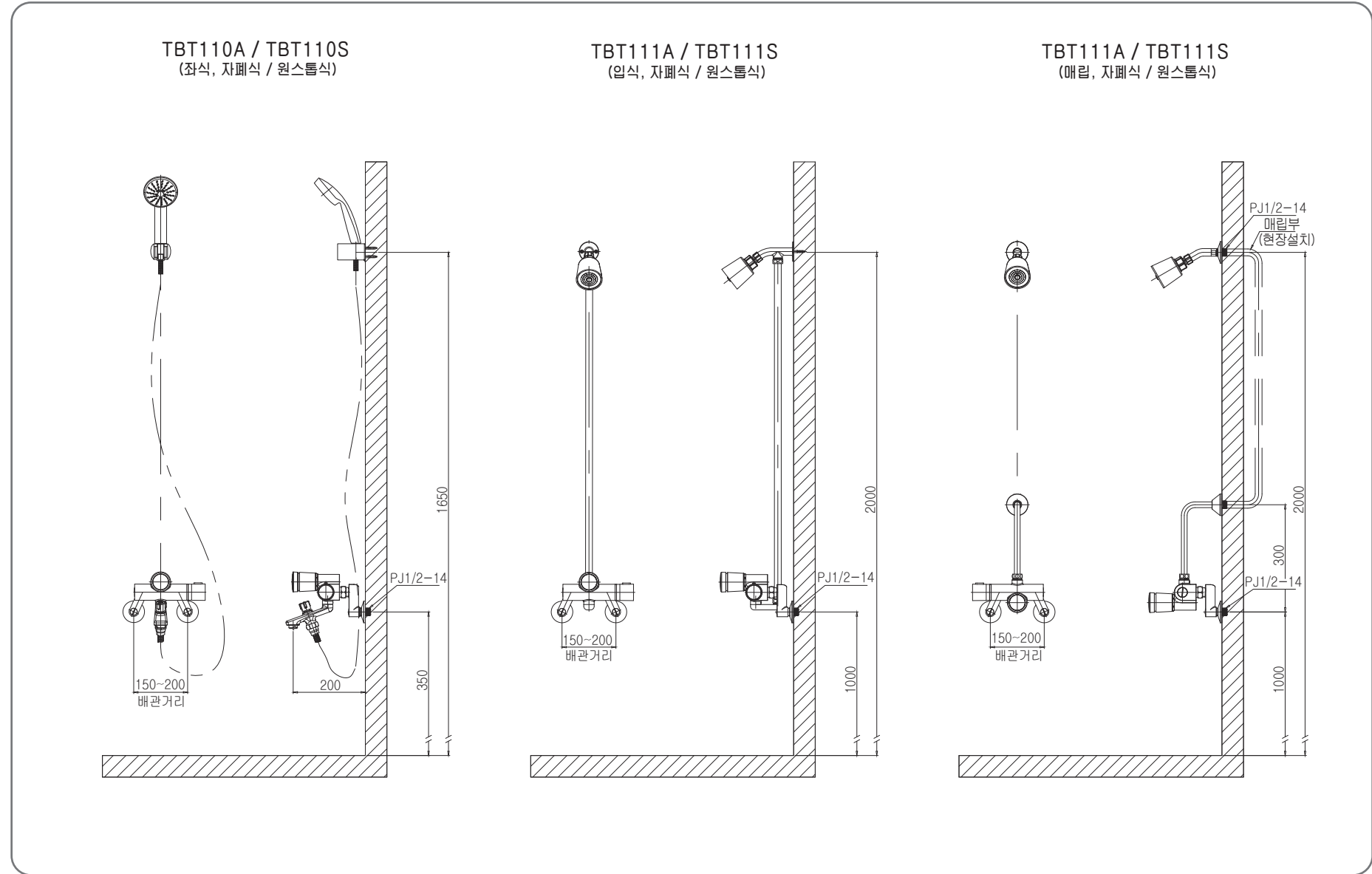


8. 설치 완료도



제품보증서

제품명	자페식 샤워기	원스톱식 샤워기
모델번호	<input type="checkbox"/> TBT110A (좌식)	<input type="checkbox"/> TBT110S (좌식)
	<input type="checkbox"/> TBT111A (입식)	<input type="checkbox"/> TBT111S (입식)
	<input type="checkbox"/> TBT112A (매립)	<input type="checkbox"/> TBT112S (매립)
구입일	년 월 일 보증기간(1년)	
※소비자	성명	
	주소	
※대리점	상호	판매금액
	전화	원

※ 표시된 공간에 기재사항이 없거나 분실 할 경우에는 보증혜택을 받지 못하오니 제품 구입시 반드시 기재사항을 기재받으신 후 소중히 보관 하십시오.
 • 이 보증서는 본서 기재 내용에 따라 무상수리를 약속합니다.
 • 보증기간 중 고장이 발생했을 경우에는 당사 A/S센터로 연락하시면 됩니다.
 수리시에는 본 보증서를 꼭 제시하여 주십시오.

무상수리 규정

• 구입 후 1년(제품보증기간) 이내에 제품이 고장날 경우에만 무상서비스를 받을 수 있습니다.
 • 보증기간 중 사용설명서나 주의사항 라벨 등의 내용에 따른 정상적인 사용상태에서의 고장인 경우에는 무상으로 수리하여 드립니다.

유상수리 규정

■ 보증기간중이라도 다음의 경우에는 유상 수리로 됩니다.
 • 사용상의 부주의 및 부당한 수리나 개조로 인한 고장 또는 손상
 • 화재, 가스피해, 수해, 지진, 낙뢰, 기타 천재지변, 공해나 이상전압 등으로 인한 고장 또는 손상
 • 구입 후 운반 또는 취급부주의로 발생한 고장 또는 손상
 • 지정하지 않은 전원(전압, 주파수) 사용이나 이상 수질로 인한 고장 또는 손상
 • 설치 후 이설 등으로 인한 고장 또는 손상
 • 모래나 먼지가 들어가서 일으킨 고장 또는 소모부품의 손상
 • 보증서 기재사항이 없거나 기재사항을 변경했을 경우
 ■ 이 보증서는 국내에서만 유효합니다.
 ■ 이 보증서는 재발행되지 않습니다. 분실되지 않도록 소중히 보관하여 하십시오.
 ■ 수리를 요할 때는 보증서를 꼭 제시하여 주십시오.
 ■ 보증기간 경과 후의 수리 등 의문사항은 당사 A/S센터로 문의하여 주십시오.

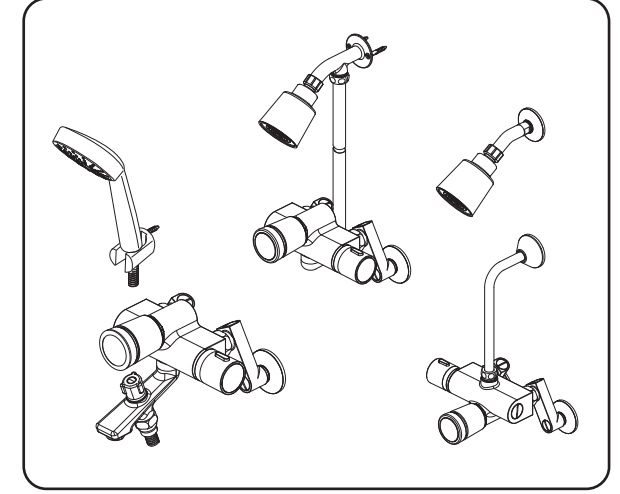
(주)티에스자바

본사 : 서울시 성북구 안암로5길 40
 공장 : 경기도 김포시 양촌읍 황금로127번길 62
 TEL : 02-943-7748
 A/S : 02-943-7749
 FAX : 02-943-7782

JAVA

설치·사용설명서

TBT110A / TBT111A / TBT112A 자페식 샤워기
 TBT110S / TBT111S / TBT112S 원스톱식 샤워기



본 제품을 설치하시기 전에 사용설명서를 상세히 읽으시고 절차에 따라 설치 후 사용하십시오.
 ※ 본 설명서는 시공 후 사용하시는 분께 전달하여 주십시오.

(주)티에스자바

1. 사용상의 주의

(안전을 위해 반드시 지켜주세요.)

사용상의 주의를 잘 읽으신 후에 바르게 사용해 주십시오.
여기에 표시한 주의 사항은 안전에 관한 중요한 내용입니다 반드시 지켜주세요.



주의

하기의 내용을 무시하고, 잘못 취급하면, 사람이 상해를 입을 가능성 및 물적손해가 예상됩니다.

샤워 이외의 용도로 사용하지 마십시오.

- 부적절한 사용에 의한 안전사고는 당사가 책임지기 어렵습니다.

액체 상태의 수돗물만 제품에 사용 가능합니다.

- 증기, 중수도, 해수 등을 제품에 사용할 경우 고장의 원인이 됩니다.

사용 전 손바닥으로 토수온도를 확인해 주십시오.

- 화상을 입을 수 있습니다.



핸드샤워기에 연결된 호스부는 고온으로 장시간 사용시 뜨거운물로 주의해 주십시오.

- 화상을 입을 수 있습니다.



핸드샤워기 사용 중 연결된 호스의 너트가 풀렸을 경우, 조여서 호스가 이탈되지 않도록 관리해 주십시오.

- 온수 사용시 화상을 입을 수 있습니다.



제품의 좌측은 온수가 통하고 있으므로 피부에 접촉되지 않도록 주의해 주십시오.

- 화상을 입을 수 있습니다.

제품에 강한 충격 또는 무리한 힘을 가하지 마십시오.

- 고장 및 상해의 원인이 됩니다.

사용 후 핸들을 지수 위치로 돌려 주시고 물이 완전히 멈추었는지 확인해 주십시오.

- 물적손해를 입을 수 있습니다.

2. 제품의 특징

- (1) 자폐식의 경우 일정시간 토수된 후 자동으로 지수되므로 불필요한 물의 낭비를 방지할 수 있어 경제적입니다.
- (2) 중요부에 강도가 높은 세라믹 디스크를 사용하여 반영구적인 내구성이 있습니다.
- (3) 외관 부품에 니켈, 크롬도금을 적용하여 내식성이 우수하며 광택이 반영구적입니다.
- (4) 분해소제가 가능하도록 편심이 지수가능 구조로 되어 있습니다.
- (5) 온도 조절 핸들에 안전 버튼이 부착되어 있어 오조작으로 인한 화상을 방지할 수 있습니다.

3. 사용 조건

사용 수(水)	수돗물 (증기의 사용은 불가능합니다)
사용 수압	0.098 ~ 0.735 MPa (1 ~ 7.5 kgf/cm ²)
최고 사용 온수	70 ℃ (권장 사용 온수: 65 ℃)
배관 간격	150 ~ 200 mm (수평 배관) [냉수: 우측, 온수: 좌측 (사용자 기준)]
배관 높이	1000 mm (타일 바닥 기준) [설치 조건에 따라 변경 가능]

4. 설치상의 주의

- (1) 제품 설치 전 반드시 배관 중의 이물질을 토수하여 완전히 제거해 주십시오.
- (2) 동파될 수 있는 장소에는 설치하지 마십시오.
- (3) 제품 설치시 가장 안전하고 모양이 좋게 하시려면 온·냉수 배관 거리가 150~160mm로 배관하여 주십시오.

5. 관리상의 주의

제품의 표면 광택을 장기간 유지하기 위해 다음 사항을 주의하여 주십시오.

외부 청소는 항상 부드러운 천에 중성세제를 묻혀 닦으신 후 마른 천으로 닦아주십시오.
<주의> 신나, 벤젠, 염산계 세제, 철수세미, 나이론 수세미 등 제품 외관에 손상을 줄 수 있는 것은 절대 사용하지 마십시오.

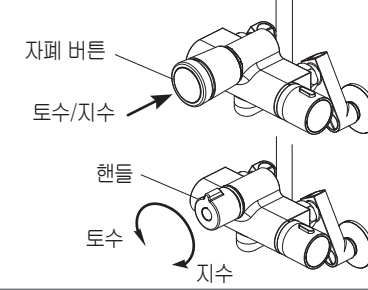
벽의 타일 등을 산성 세제를 닦을 때 본 제품에 묻지 않도록 주의해 주십시오.
산성 세제는 제품의 표면을 부식시켜 광택을 잃게 합니다.



6. 사용 방법

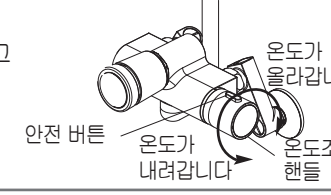
1. 토수 및 지수

- 자폐식
자폐 버튼을 1회 누르면 20초간 토수 후 지수됩니다. (토수 시간 조정 가능)
토수 중 자폐 버튼을 누르면 순간적으로 물이 지수됩니다.
* 전자 자폐밸브 사용설명서 참조
- 원스톱식
핸들을 반시계 방향으로 회전시 토수되며, 시계 방향으로 회전시 지수됩니다.



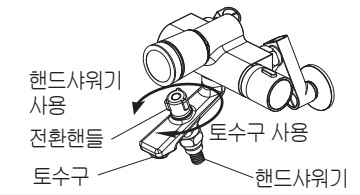
2. 온도 조절

- 온도 조절 핸들을 앞으로 돌리면 온도가 내려가고 뒤쪽 방향으로 돌리면 온도가 올라갑니다.
40℃ 이상의 물을 사용시에는 안전 버튼을 누른 상태로 온도 조절 핸들을 돌리시면 됩니다.



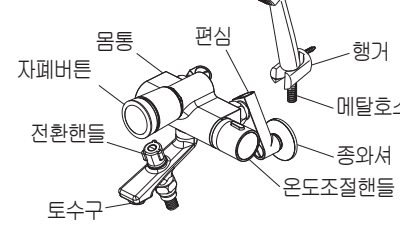
3. 토수구/핸드샤워기 전환

- 전환핸들을 반시계 방향으로 회전시 핸드샤워기로 전환되어 토수되며, 시계 방향으로 회전시 토수구로 전환되어 토수됩니다.

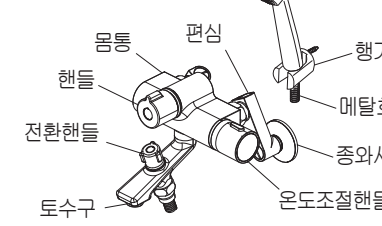


7. 각부의 명칭

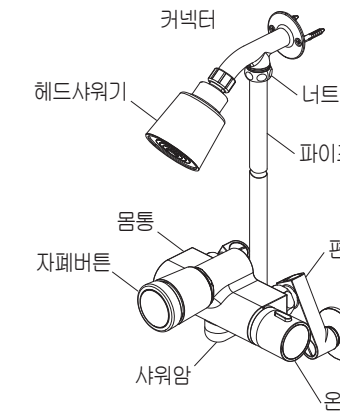
TBT110A (좌식, 자폐식)



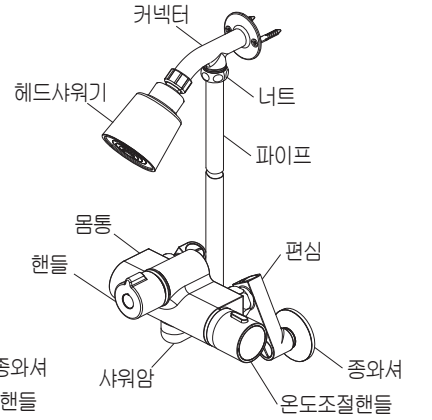
TBT110S (좌식, 원스톱식)



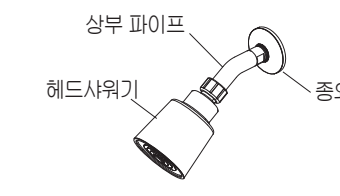
TBT111A (입식, 자폐식)



TBT111S (입식, 원스톱식)



TBT112A (매립, 자폐식)



TBT112S (매립, 원스톱식)

